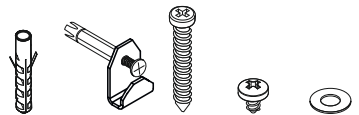
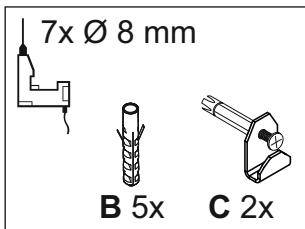
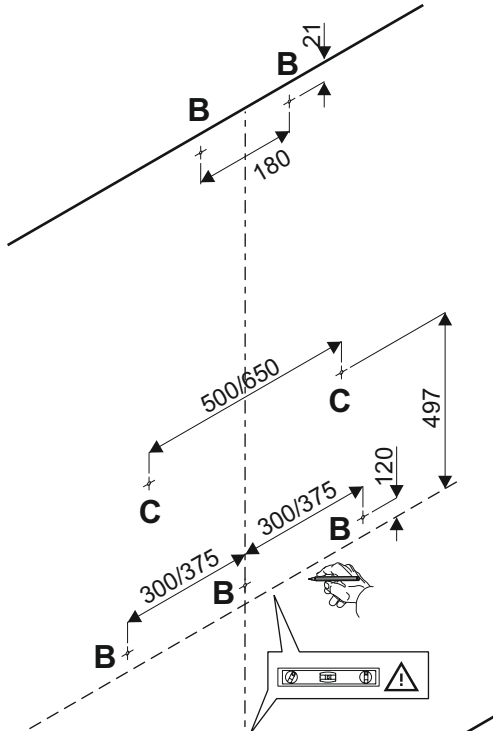
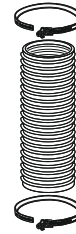
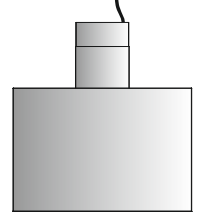


A 1x

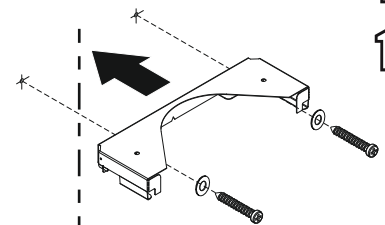


B 5x C 2x D 5x E 2x F 5x

110 cm

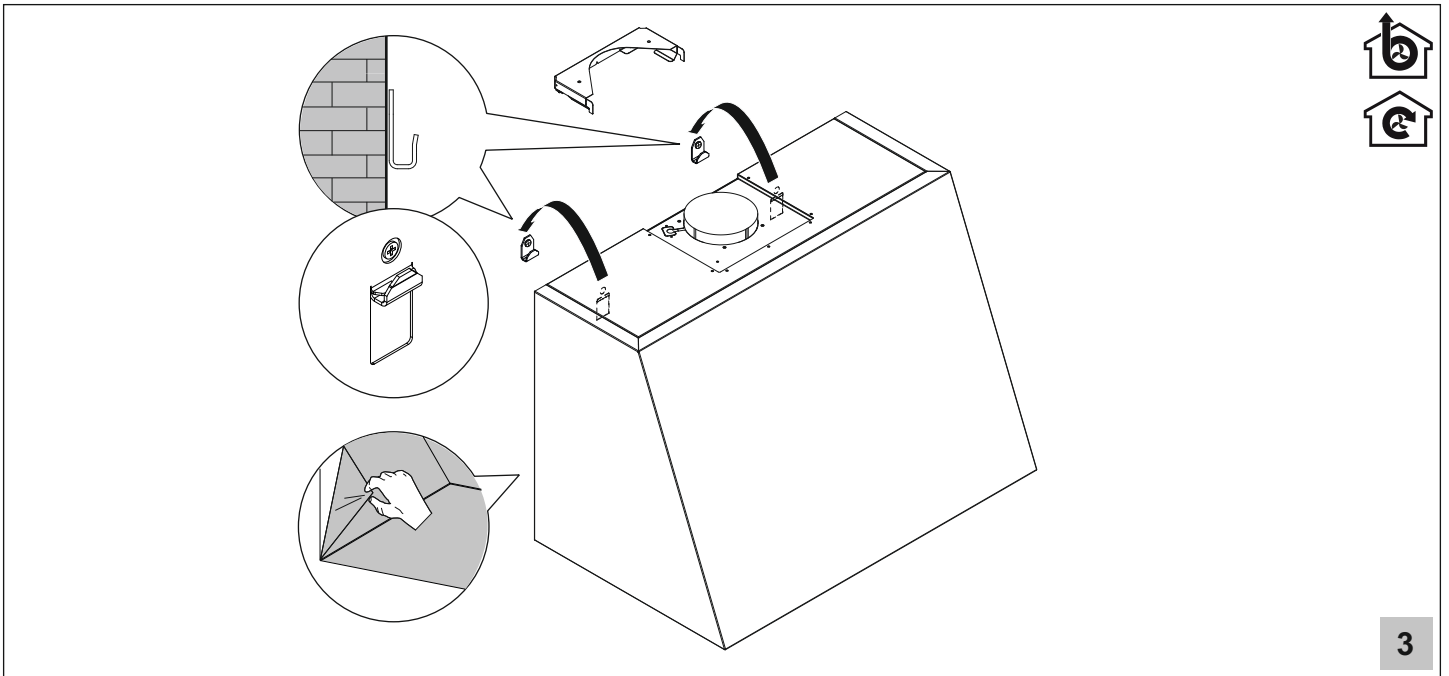


1

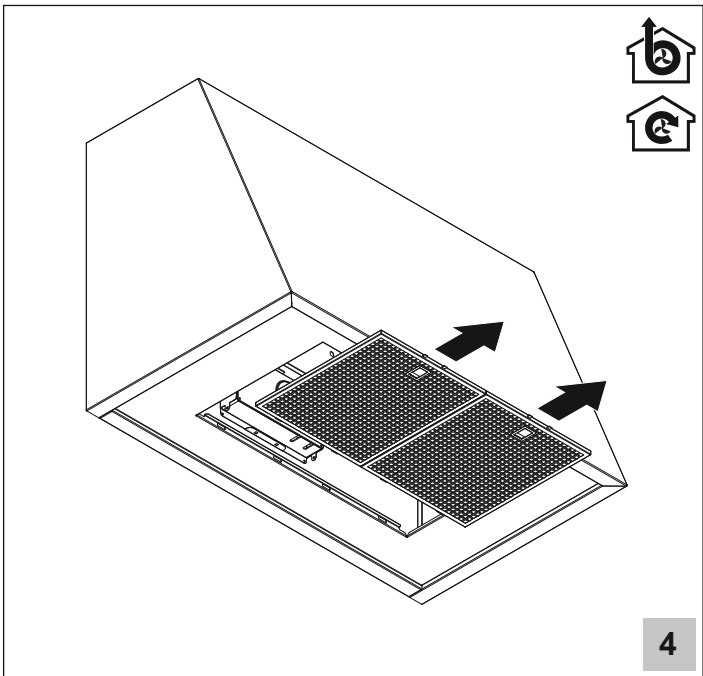


D 2x F 2x

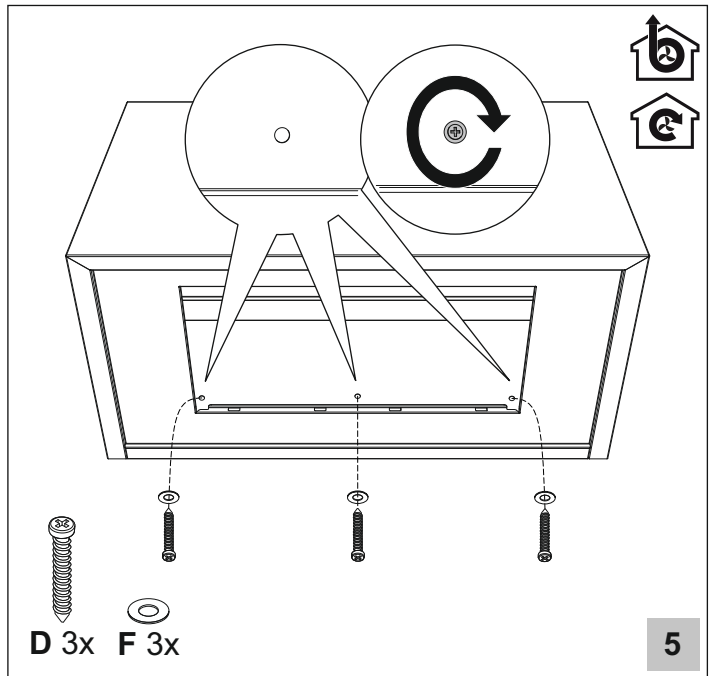
2



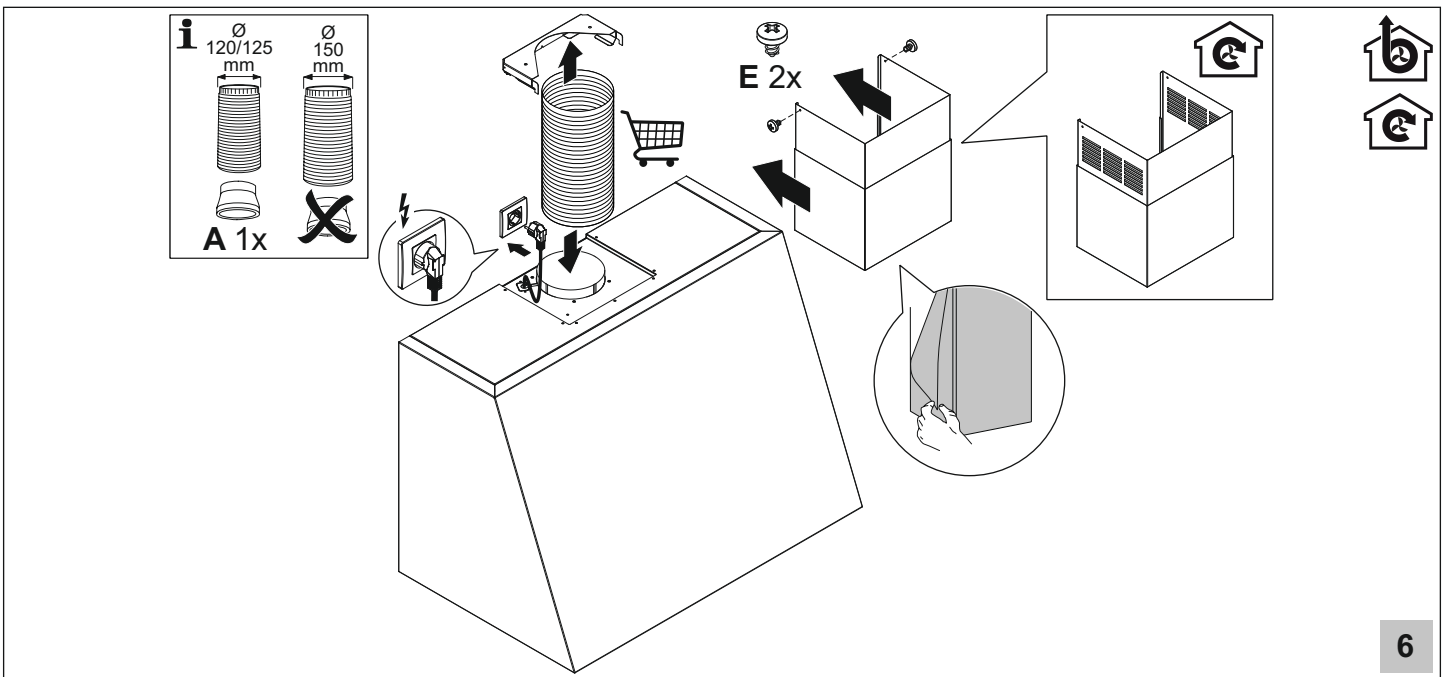
3



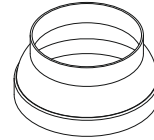
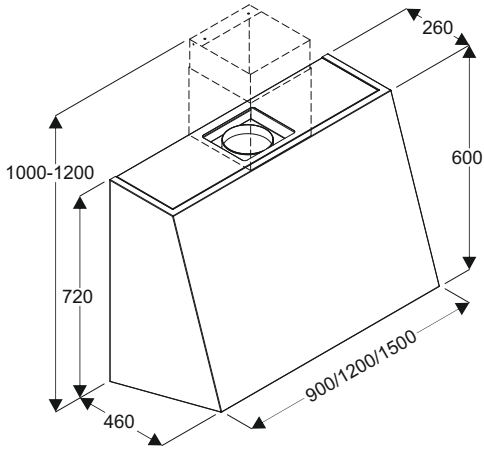
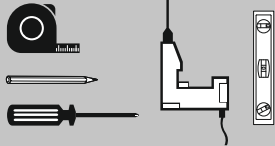
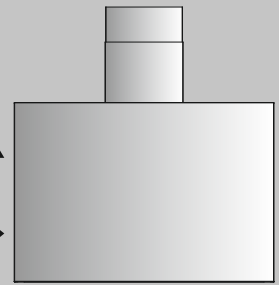
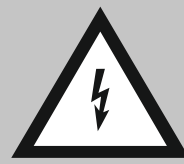
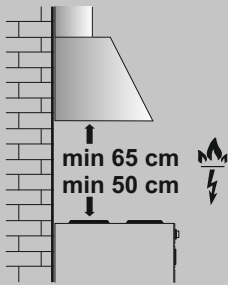
4



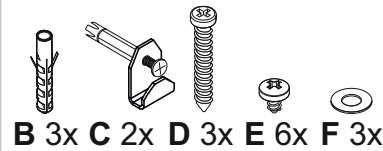
5



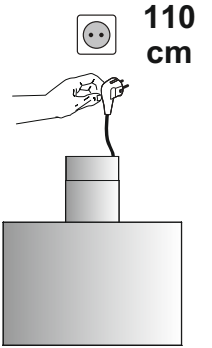
6



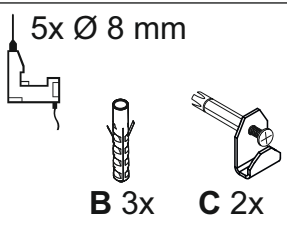
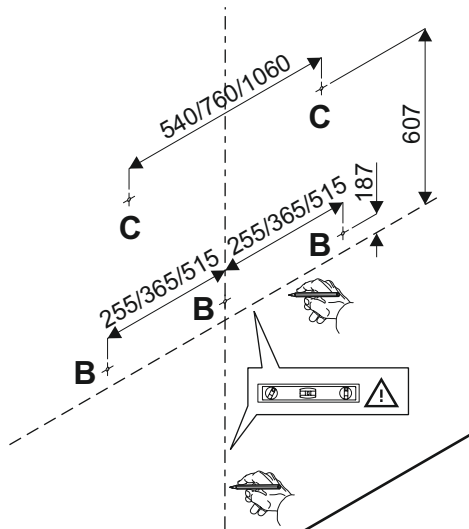
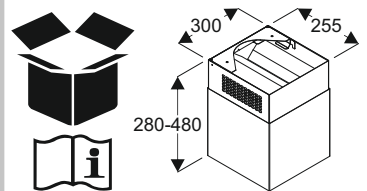
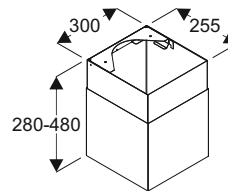
A 1x



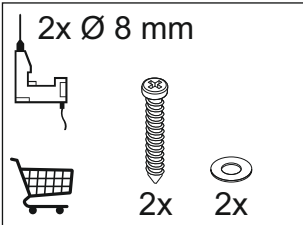
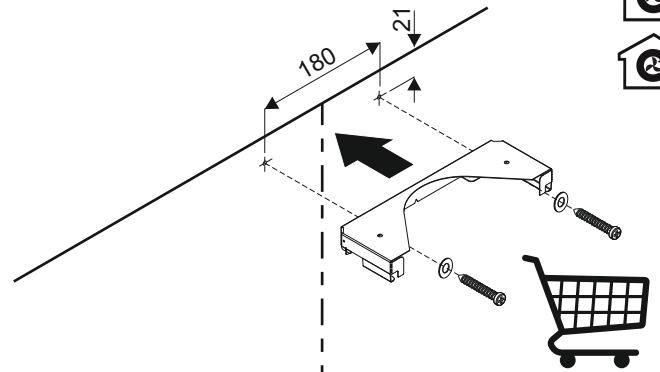
B 3x C 2x D 3x E 6x F 3x



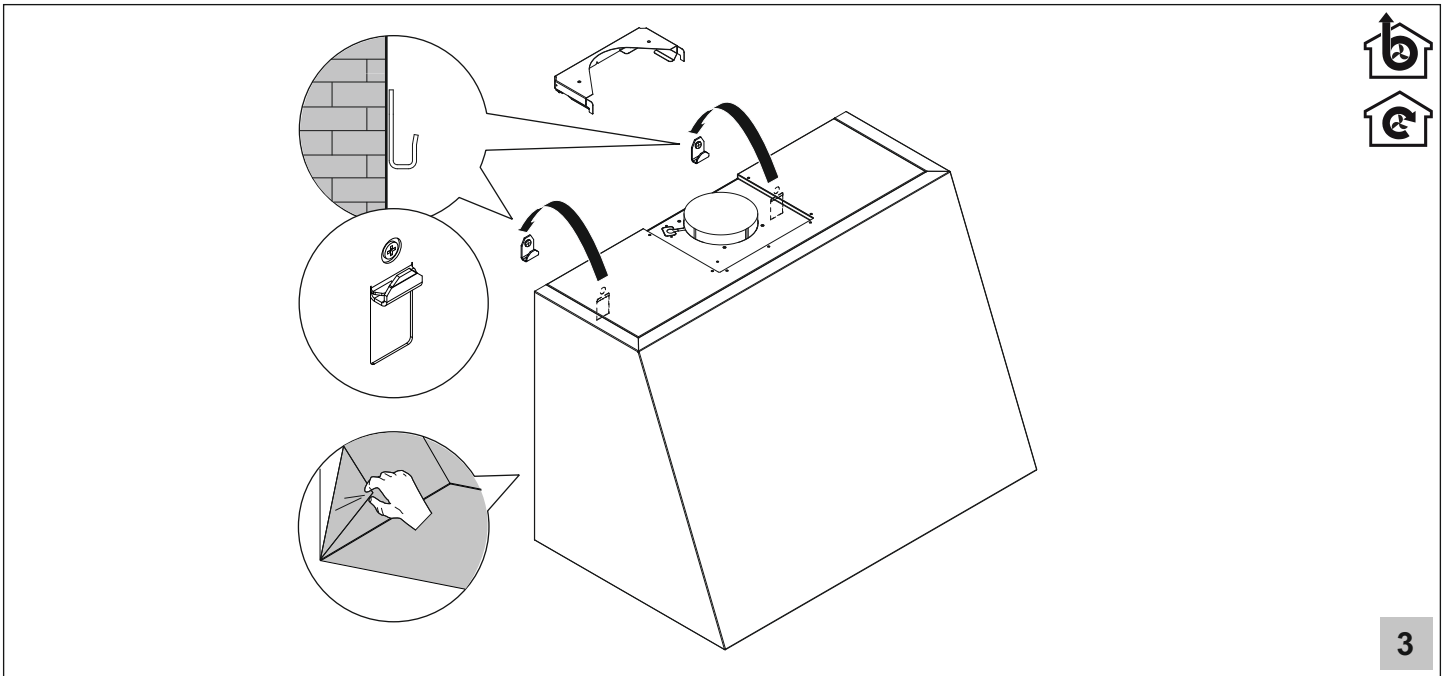
110 cm



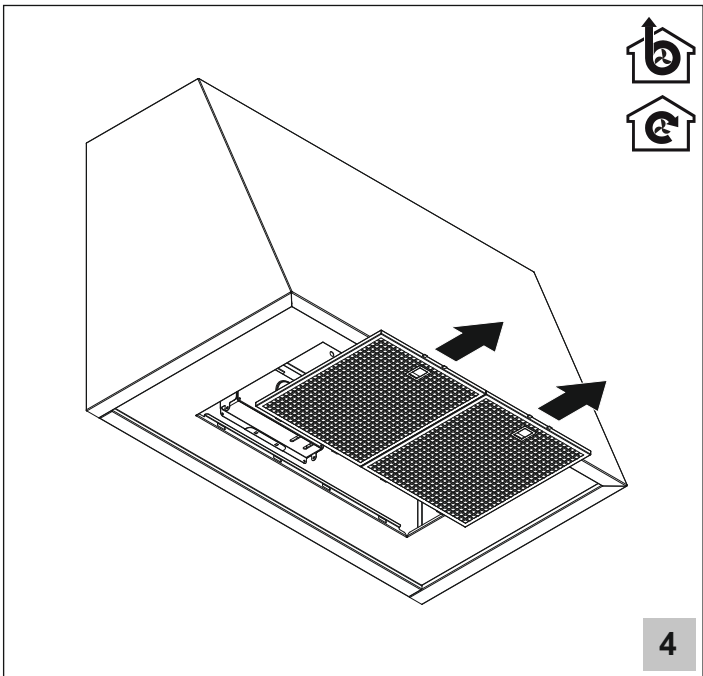
1



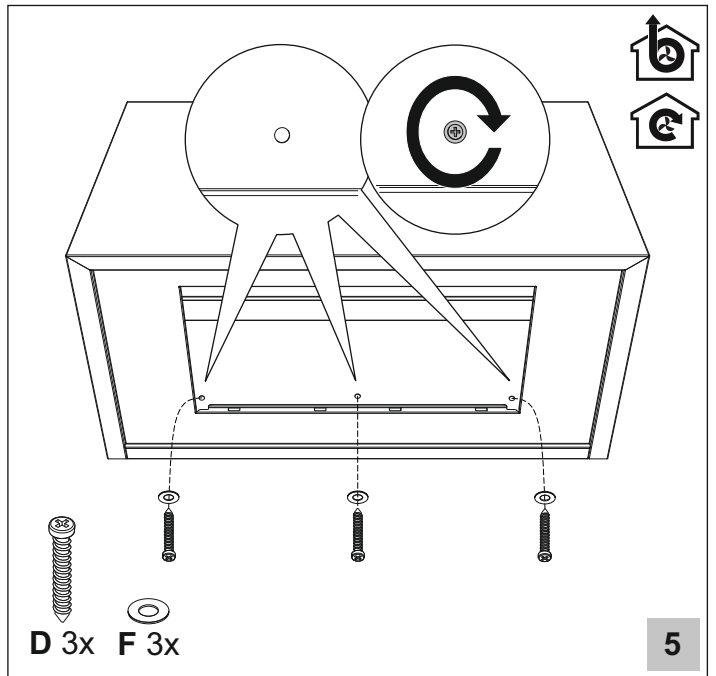
2



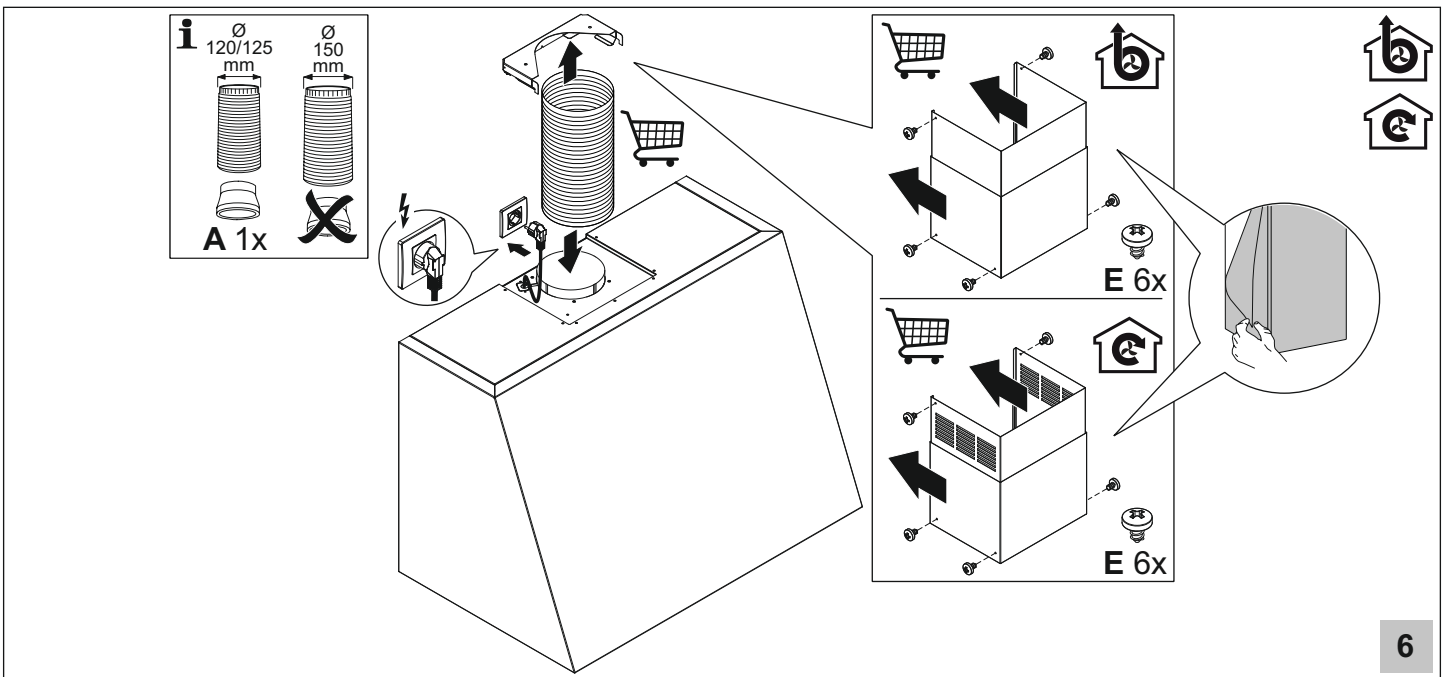
3



4



5



6

