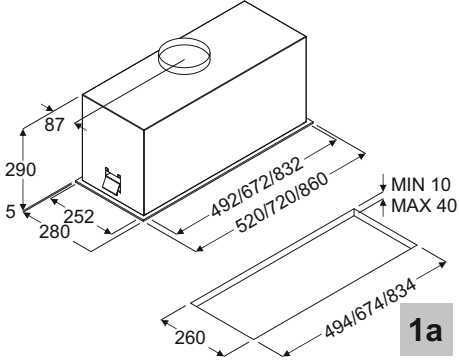
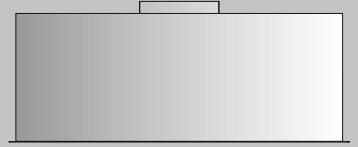
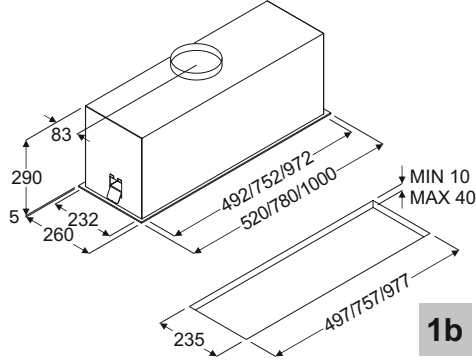


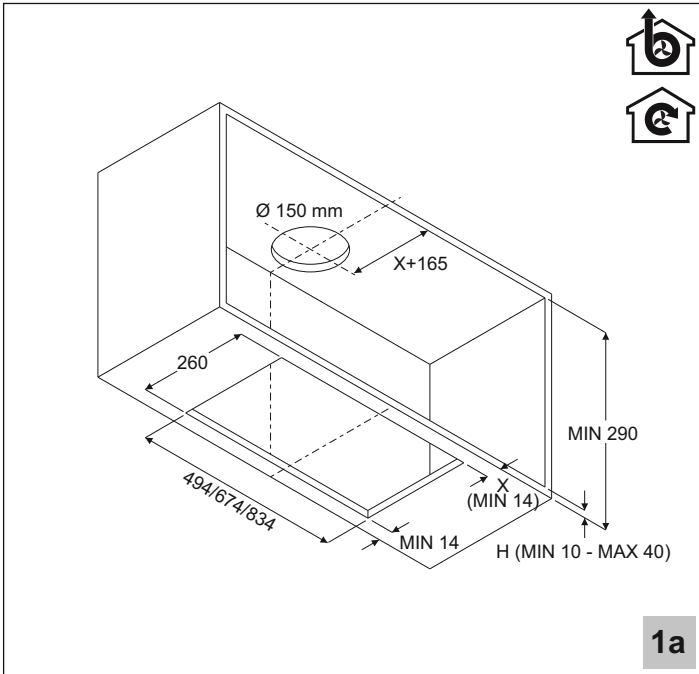
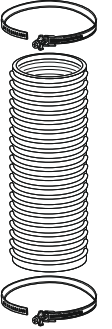
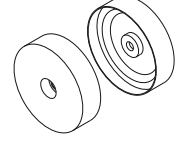
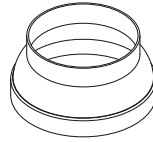
V/W/Hz



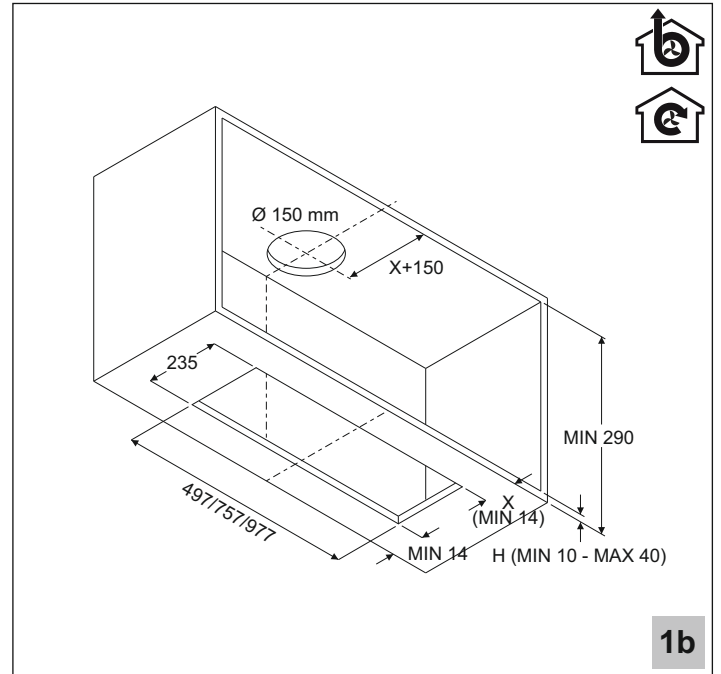
1a



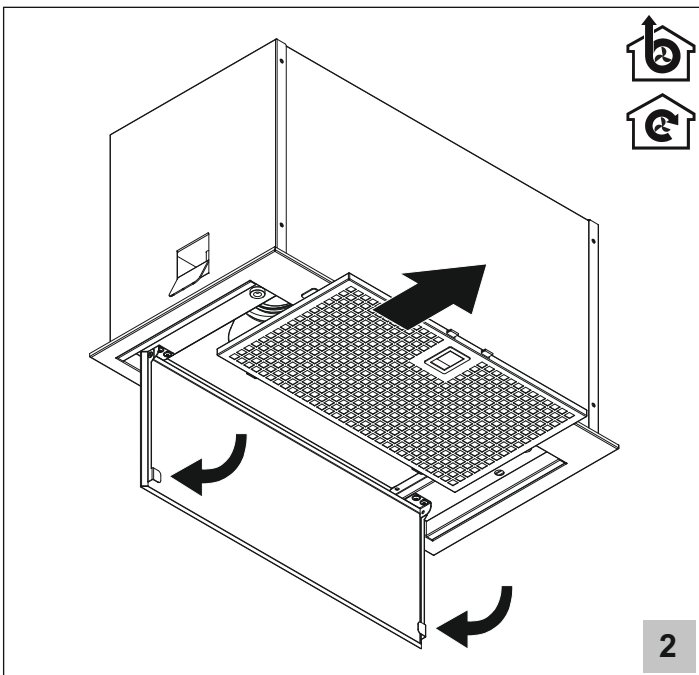
1b



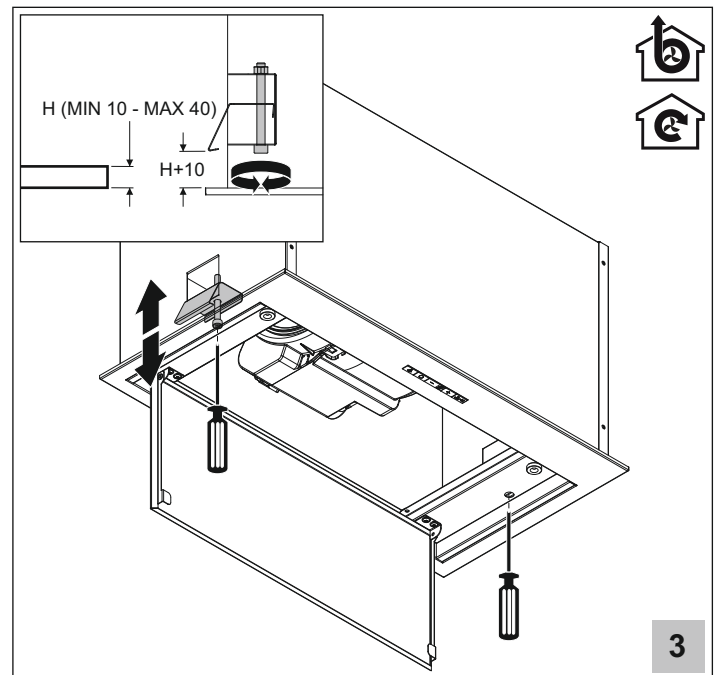
1a



1b



2



3

