

A 4x



B 4x



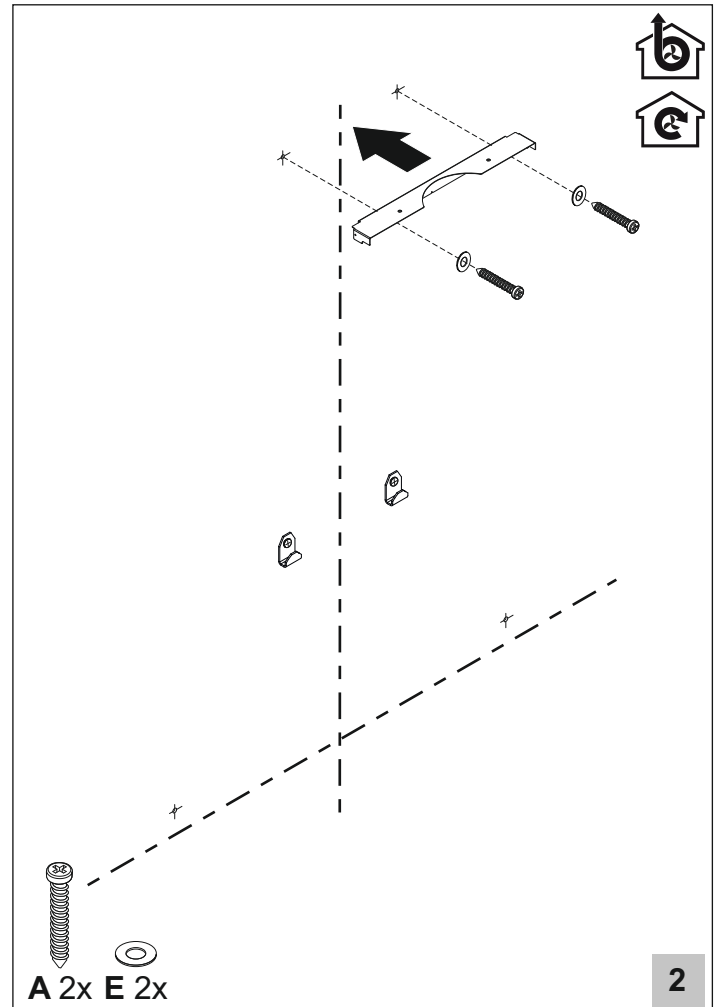
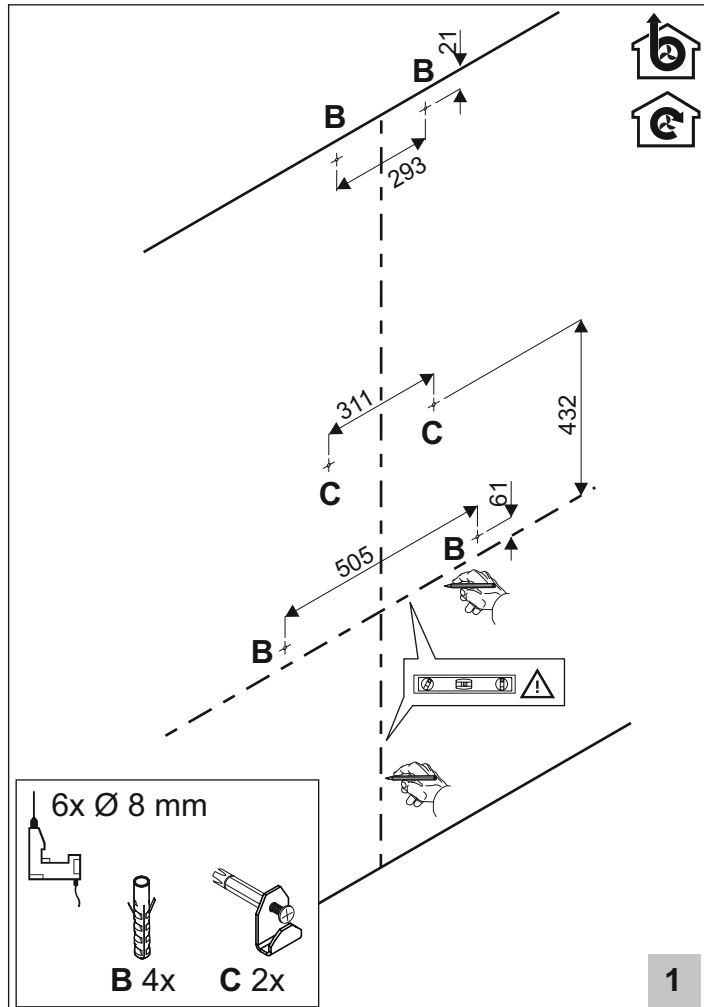
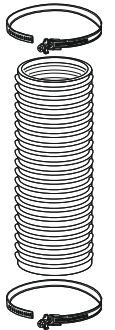
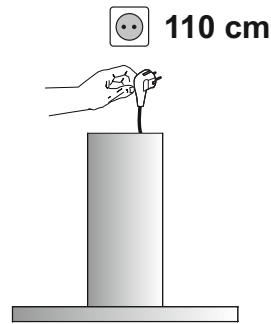
C 2x

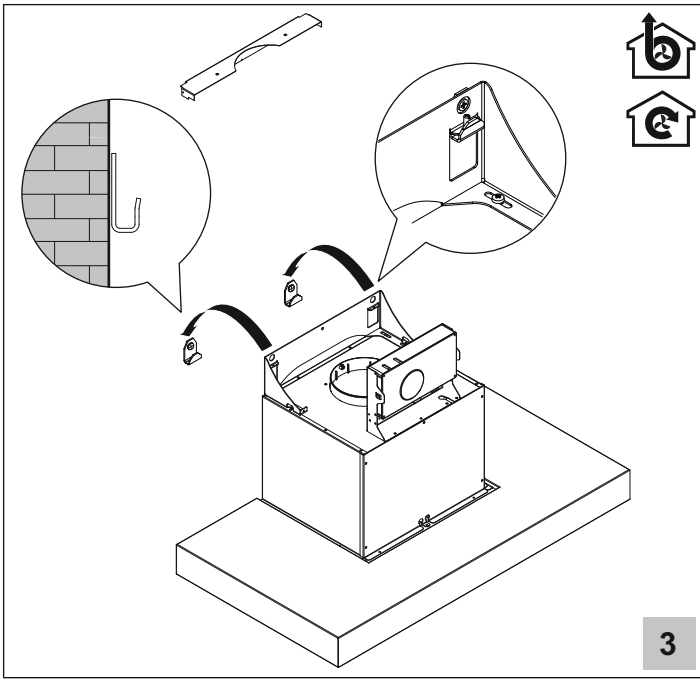


D 2x

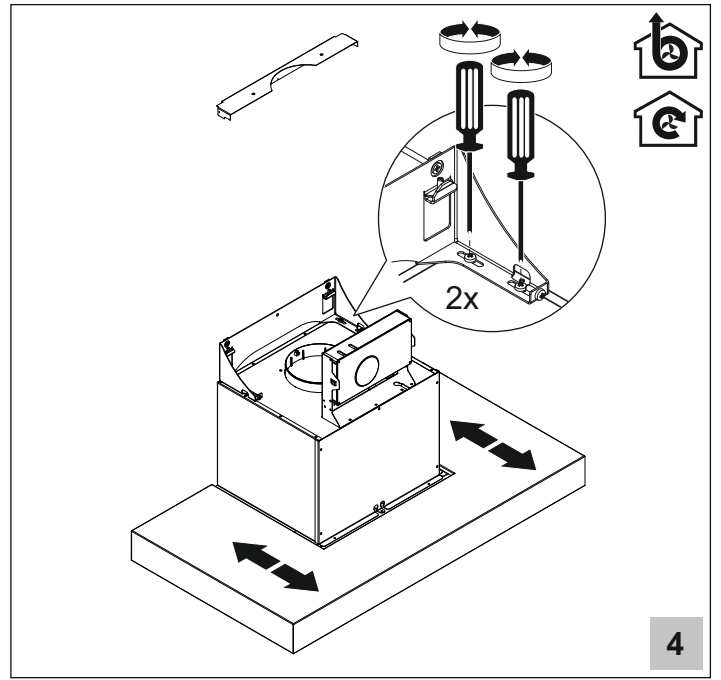


E 4x

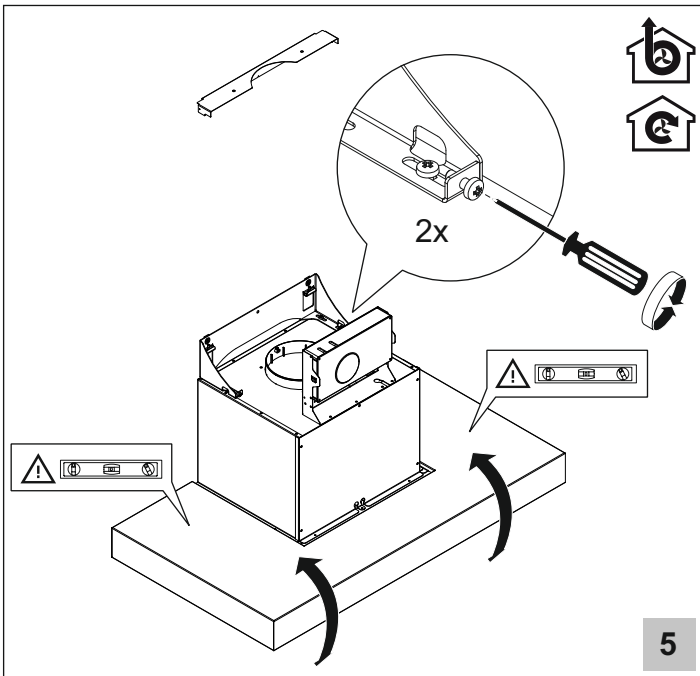




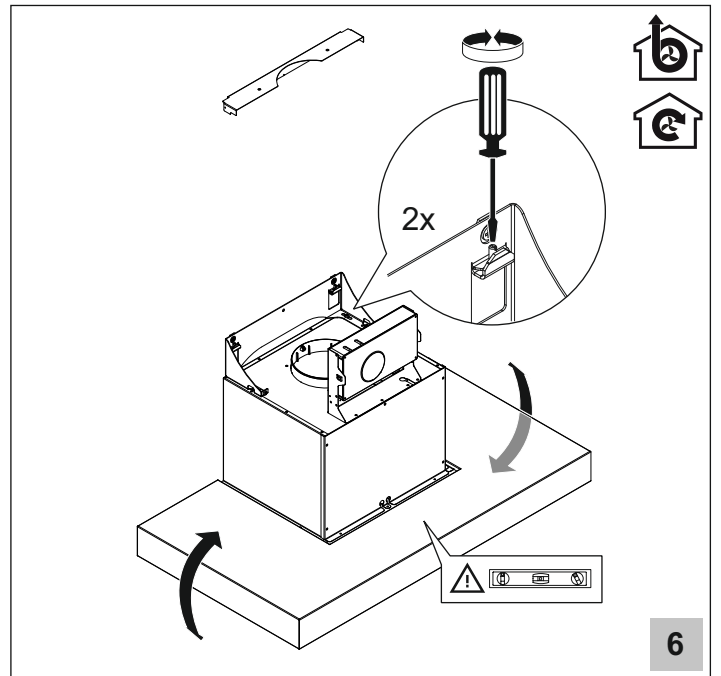
3



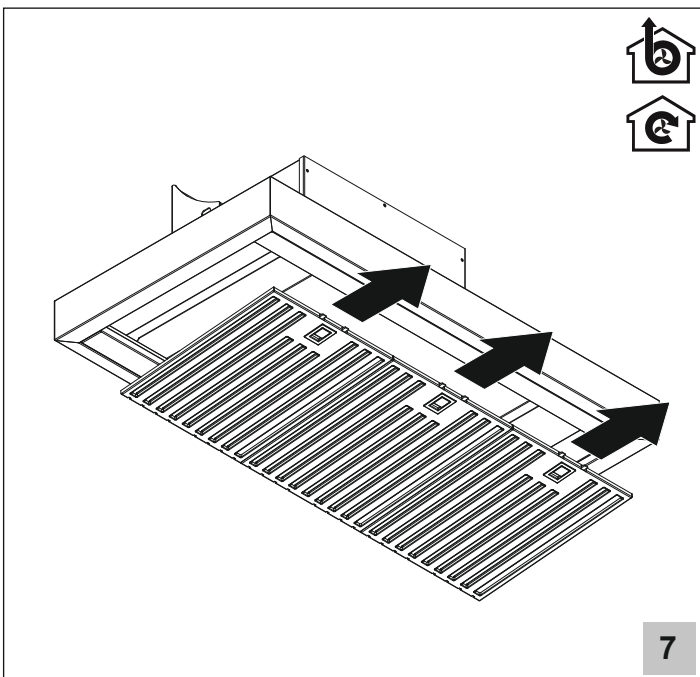
4



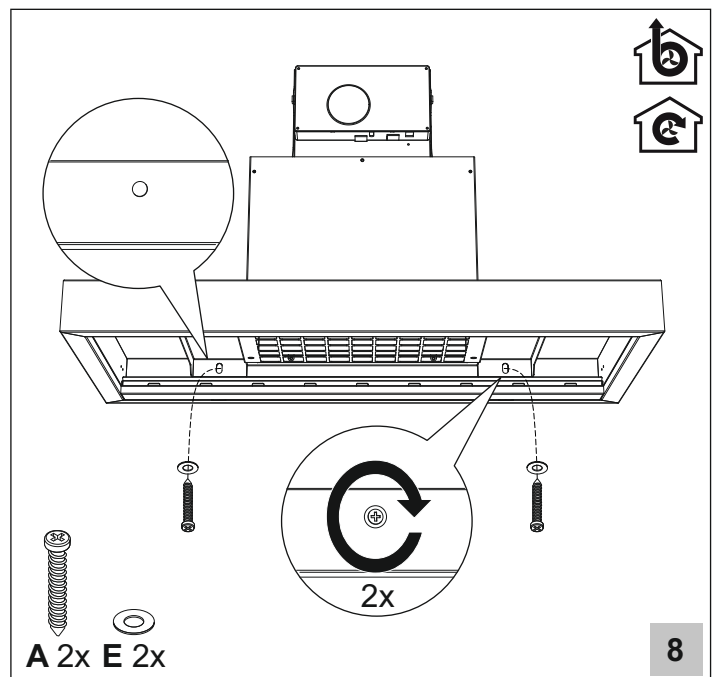
5



6



7



8

A 2x E 2x

