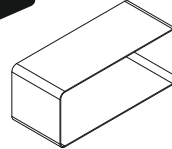
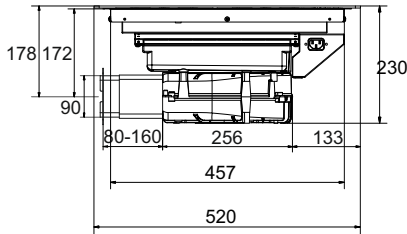
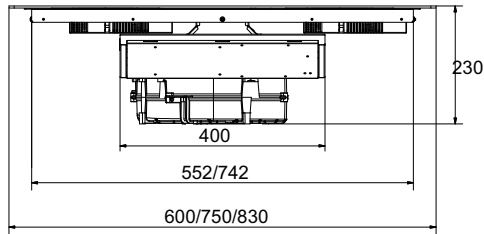
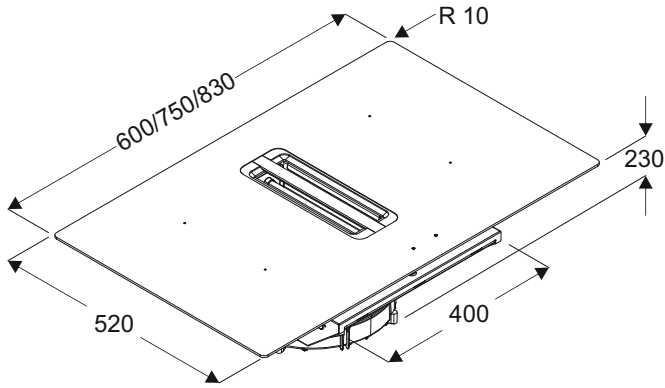
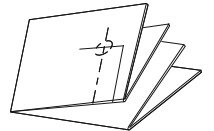


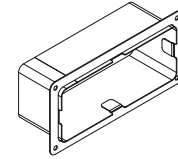
2-2N: 220-240V - 50/60 Hz - 7.6 kW
 2N: 380-415V - 50/60 Hz - 7.6 kW
 1N: 220-240V - 50/60 Hz - 7.6 kW
 1N: 220-240V - 50/60 Hz - 3.7 kW



A 1x



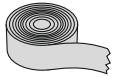
D 1x



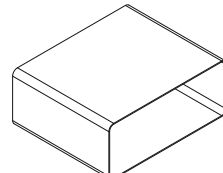
B 1x



E 1x



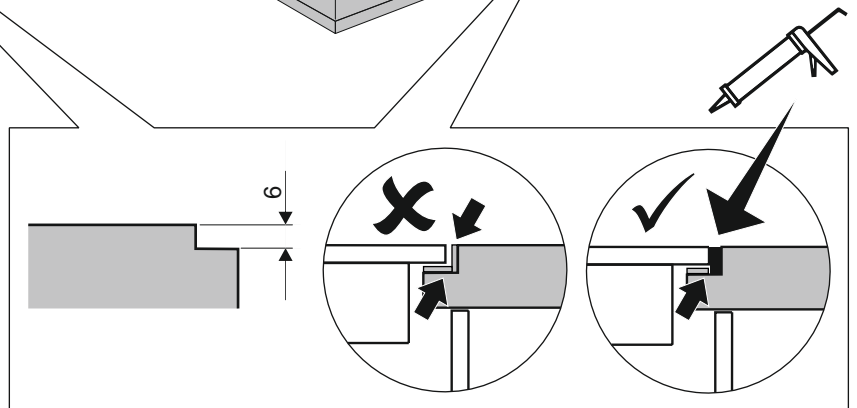
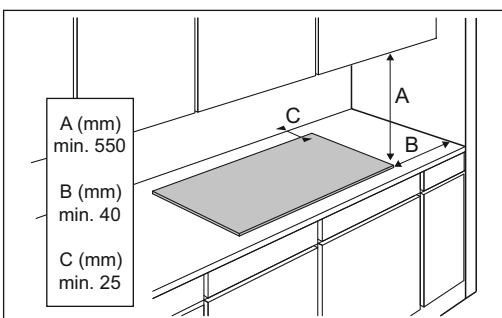
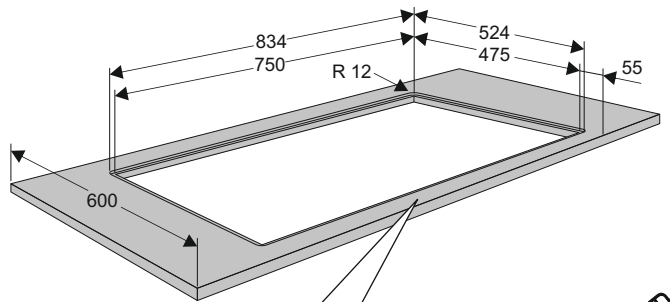
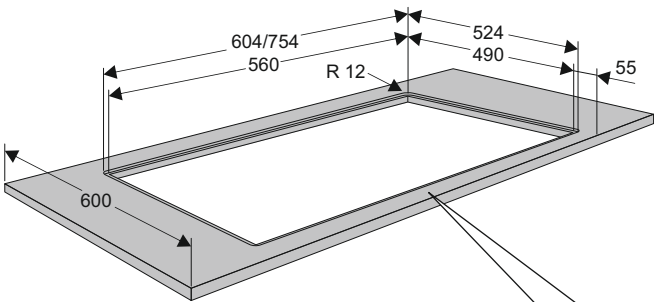
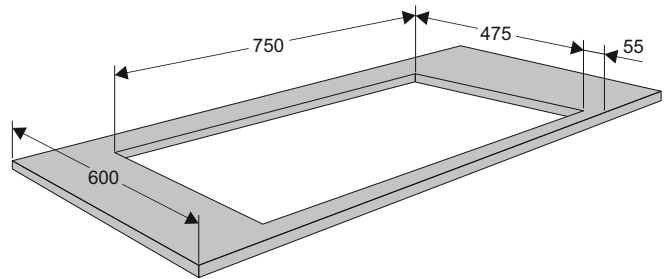
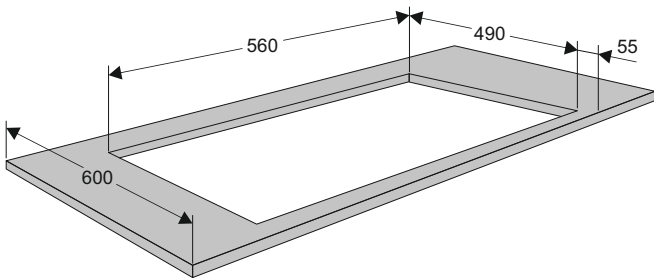
F 1x

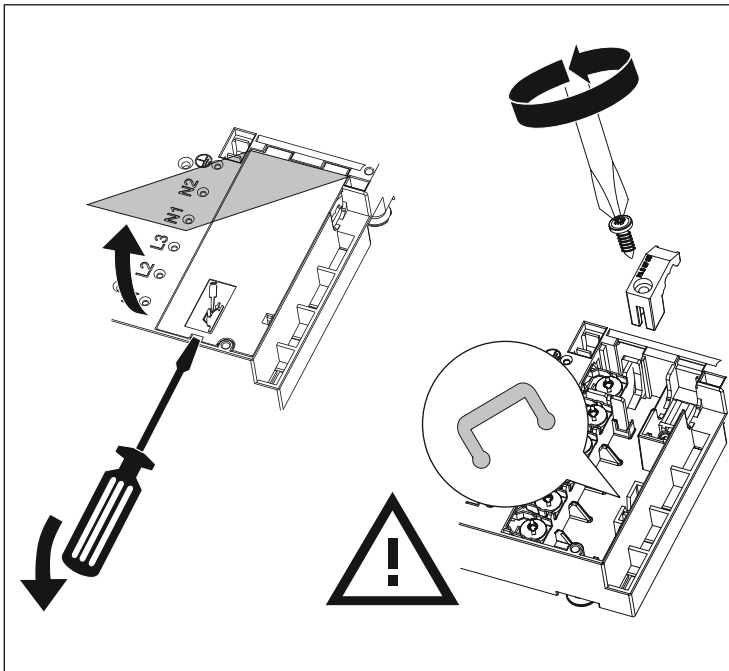
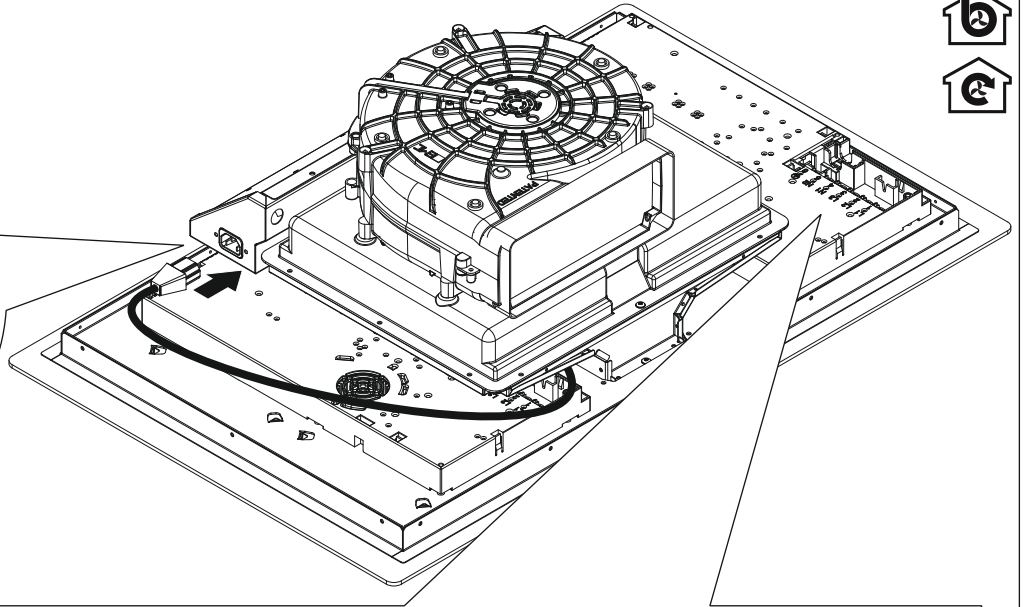
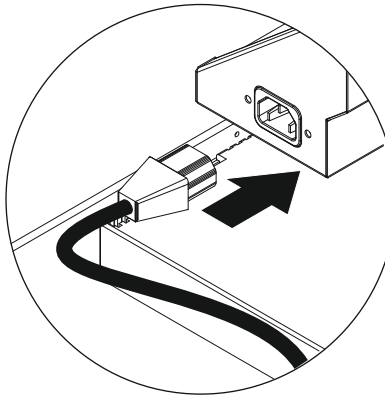


C 1x



G 4x



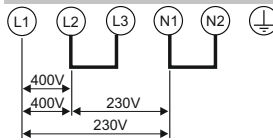


2N 380-415V 50/60Hz - 2x 16A ⇐

2 fase - 1 nul
2 phases - 1 neutral
2 Phasen - 1 Nullanschluss
2 phases et 1 neutre

Aderdoorsnede
Aderquerschnitt
Cross sectional area
Fil diamètre

4x2,5 mm²

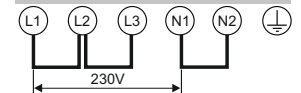


1N 220-240V 50/60Hz - 1x 32A ⇐

1 fase - 1 nul
1 phase - 1 neutral
1 Phase - 1 Nullanschluss
1 phase et 1 neutre

Aderdoorsnede
Aderquerschnitt
Cross sectional area
Fil diamètre

3x4 mm²

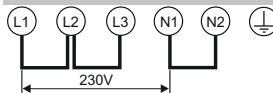


1N 220-240V 50/60Hz - 1x 16A ⇐

1 fase - 1 nul
1 phase - 1 neutral
1 Phase - 1 Nullanschluss
1 phase et 1 neutre

Aderdoorsnede
Aderquerschnitt
Cross sectional area
Fil diamètre

3x2,5 mm²



⚠ Max 3720W

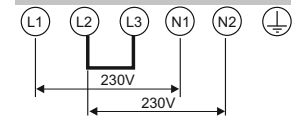


2-2N 230V 50Hz - 2x 16A ⇐

2 fase - 2 nullen
2 phases - 2 neutral
2 Phasen - 2 Nullanschlüsse
2 phases et 2 neutres

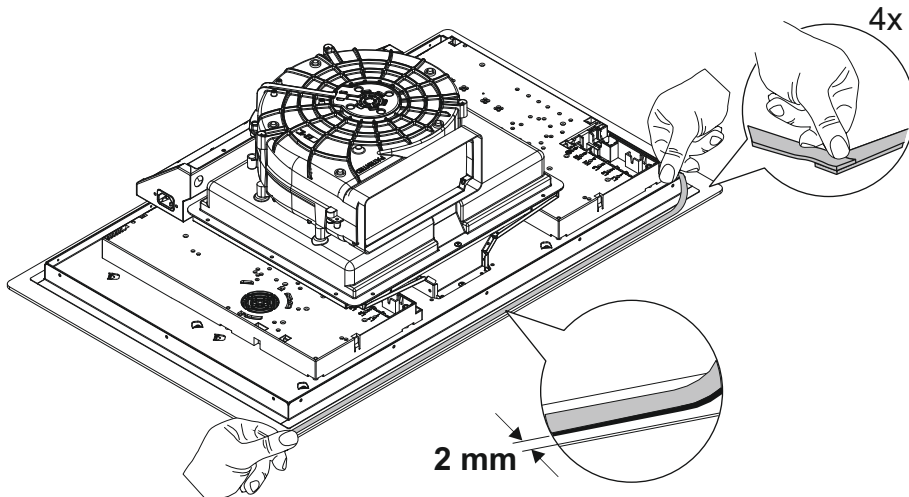
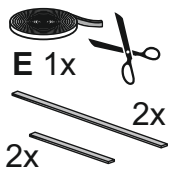
Aderdoorsnede
Aderquerschnitt
Cross sectional area
Fil diamètre

5x2,5 mm²

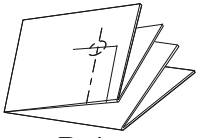


⚠ only NL/alleen NL

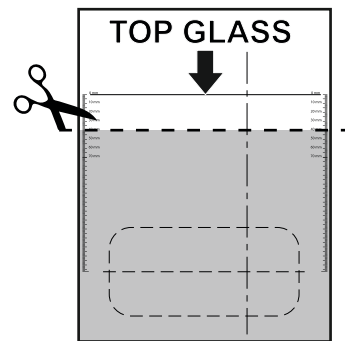
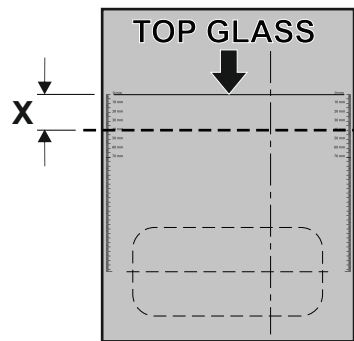
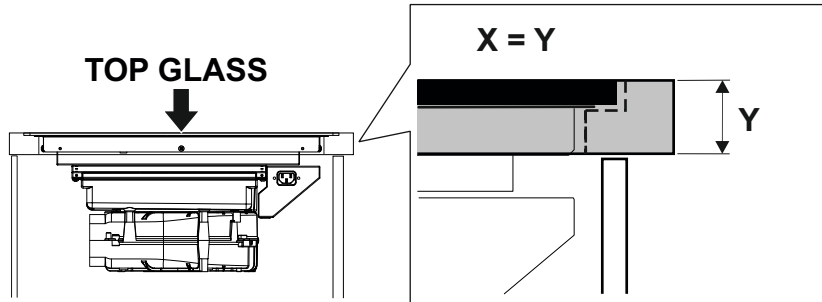
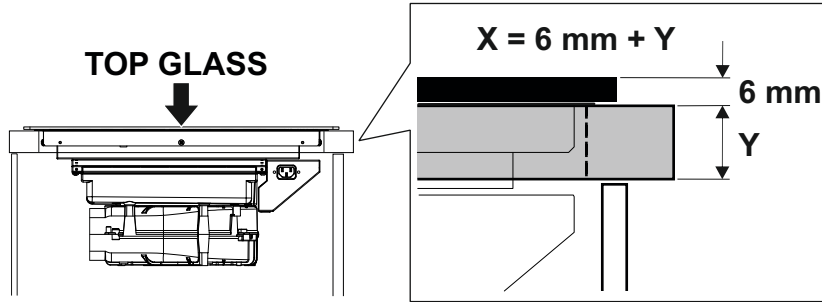
1



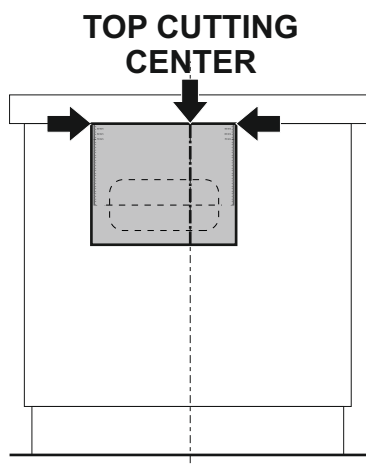
2



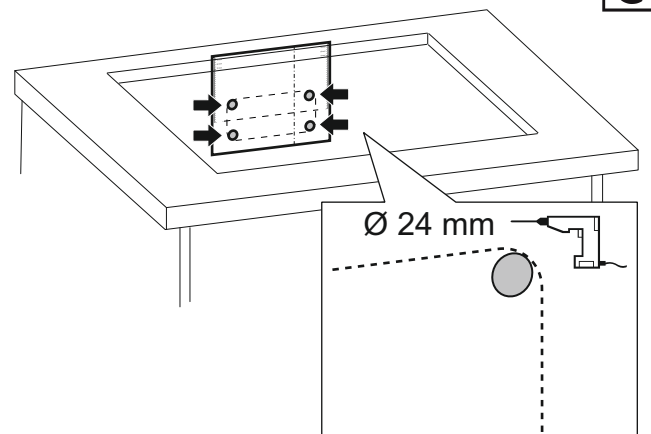
D 1x



3



4



5

